

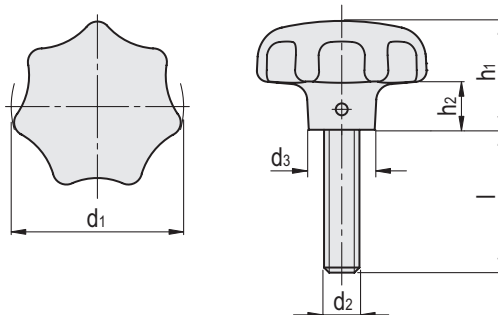
## ESECUZIONI STANDARD

- **GN 6336.5-A4P**: volantino in acciaio INOX AISI 316 da fusione di precisione, finitura lucida, perno filettato in acciaio INOX AISI 316.
- **GN 6336.5-ES**: volantino in acciaio INOX CF-8 da fusione di precisione.
- **GN 6336.5-AM**: volantino in fusione di alluminio, finitura mat.
- **GN 6336.5-AP**: volantino in fusione di alluminio, finitura lucida.

## CARATTERISTICHE E APPLICAZIONI

I volantini GN 6336.5 hanno dimensioni analoghe a DIN 6336 (vedi pag.) ma presentano una geometria senza incavi, che semplifica le operazioni di pulizia ed evita l'accumulo di sporcizia.

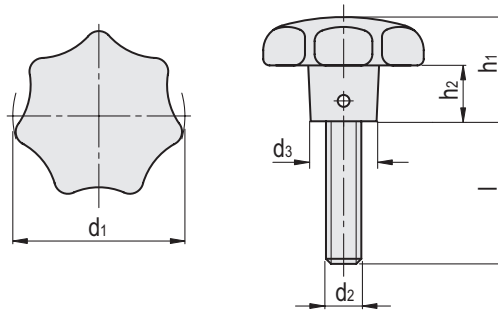
Sono adatti per aree con speciali requisiti igienici e, grazie al materiale utilizzato, per applicazioni in ambienti particolarmente corrosivi.



## GN 6336.5-A4P

INOX STAINLESS STEEL

Codice	Descrizione	d1	d2	d3	l	h1	h2	⚖
GN.28701	GN 6336.5-A4P-40-M8-20	40	M 8	14	20	25	12	117
GN.28702	GN 6336.5-A4P-40-M8-25	40	M 8	14	25	25	12	119
GN.28703	GN 6336.5-A4P-40-M8-30	40	M 8	14	30	25	12	121
GN.28704	GN 6336.5-A4P-40-M8-40	40	M 8	14	40	25	12	125
GN.28705	GN 6336.5-A4P-50-M10-20	50	M 10	18	20	32	15	229
GN.28706	GN 6336.5-A4P-50-M10-25	50	M 10	18	25	32	15	233
GN.28707	GN 6336.5-A4P-50-M10-30	50	M 10	18	30	32	15	239
GN.28708	GN 6336.5-A4P-50-M10-45	50	M 10	18	45	32	15	240
GN.28709	GN 6336.5-A4P-50-M10-55	50	M 10	18	55	32	15	254
GN.28710	GN 6336.5-A4P-63-M12-30	63	M 12	20	30	40	19	437
GN.28711	GN 6336.5-A4P-63-M12-40	63	M 12	20	40	40	19	446
GN.28712	GN 6336.5-A4P-63-M12-50	63	M 12	20	50	40	19	454



## GN 6336.5-ES

INOX STAINLESS STEEL

Codice	Descrizione	d1	d2	d3	l	h1	h2	⚖
GN.28761	GN 6336.5-ES-40-M8-20	40	M 8	14	20	25	12	80
GN.28762	GN 6336.5-ES-40-M8-25	40	M 8	14	25	25	12	88
GN.28763	GN 6336.5-ES-40-M8-30	40	M 8	14	30	25	12	90
GN.28764	GN 6336.5-ES-40-M8-40	40	M 8	14	40	25	12	91
GN.28765	GN 6336.5-ES-50-M10-20	50	M 10	18	20	32	15	180
GN.28766	GN 6336.5-ES-50-M10-25	50	M 10	18	25	32	15	184
GN.28767	GN 6336.5-ES-50-M10-30	50	M 10	18	30	32	15	186
GN.28768	GN 6336.5-ES-50-M10-45	50	M 10	18	45	32	15	193
GN.28769	GN 6336.5-ES-50-M10-55	50	M 10	18	55	32	15	197
GN.28770	GN 6336.5-ES-63-M12-30	63	M 12	20	30	40	19	321
GN.28771	GN 6336.5-ES-63-M12-40	63	M 12	20	40	40	19	334
GN.28772	GN 6336.5-ES-63-M12-50	63	M 12	20	50	40	19	340

## GN 6336.5-AM

Codice	Descrizione	d1	d2	d3	l	h1	h2	⚖
GN.28721	GN 6336.5-AM-40-M8-20	40	M 8	14	20	25	12	44
GN.28722	GN 6336.5-AM-40-M8-25	40	M 8	14	25	25	12	45
GN.28723	GN 6336.5-AM-40-M8-30	40	M 8	14	30	25	12	47
GN.28724	GN 6336.5-AM-40-M8-40	40	M 8	14	40	25	12	50
GN.28725	GN 6336.5-AM-50-M10-20	50	M 10	18	20	32	15	80
GN.28726	GN 6336.5-AM-50-M10-25	50	M 10	18	25	32	15	82
GN.28727	GN 6336.5-AM-50-M10-30	50	M 10	18	30	32	15	92
GN.28728	GN 6336.5-AM-50-M10-45	50	M 10	18	45	32	15	97
GN.28729	GN 6336.5-AM-50-M10-55	50	M 10	18	55	32	15	100
GN.28730	GN 6336.5-AM-63-M12-30	63	M 12	20	30	40	19	150
GN.28731	GN 6336.5-AM-63-M12-40	63	M 12	20	40	40	19	157
GN.28732	GN 6336.5-AM-63-M12-50	63	M 12	20	50	40	19	164

## GN 6336.5-AP

Codice	Descrizione	d1	d2	d3	l	h1	h2	⚖
GN.28741	GN 6336.5-AP-40-M8-20	40	M 8	14	20	25	12	43
GN.28742	GN 6336.5-AP-40-M8-25	40	M 8	14	25	25	12	45
GN.28743	GN 6336.5-AP-40-M8-30	40	M 8	14	30	25	12	46
GN.28744	GN 6336.5-AP-40-M8-40	40	M 8	14	40	25	12	50
GN.28745	GN 6336.5-AP-50-M10-20	50	M 10	18	20	32	15	79
GN.28746	GN 6336.5-AP-50-M10-25	50	M 10	18	25	32	15	81
GN.28747	GN 6336.5-AP-50-M10-30	50	M 10	18	30	32	15	91
GN.28748	GN 6336.5-AP-50-M10-45	50	M 10	18	45	32	15	95
GN.28749	GN 6336.5-AP-50-M10-55	50	M 10	18	55	32	15	96
GN.28750	GN 6336.5-AP-63-M12-30	63	M 12	20	30	40	19	150
GN.28751	GN 6336.5-AP-63-M12-40	63	M 12	20	40	40	19	155
GN.28752	GN 6336.5-AP-63-M12-50	63	M 12	20	50	40	19	164